

Газовый кран для плиты. Модель с одним выходом

Model GN

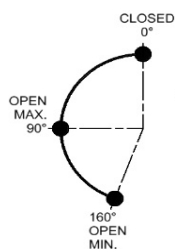
Изображение



Материалы

Корпус: Латунь
Конус: Латунь
Крышка: Цинковый сплав
Стержень: Цинковый сплав

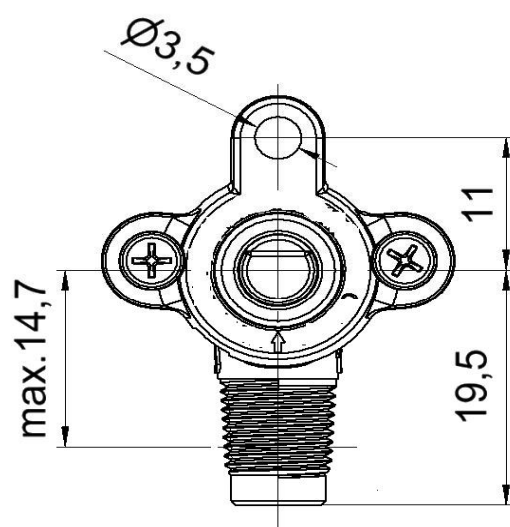
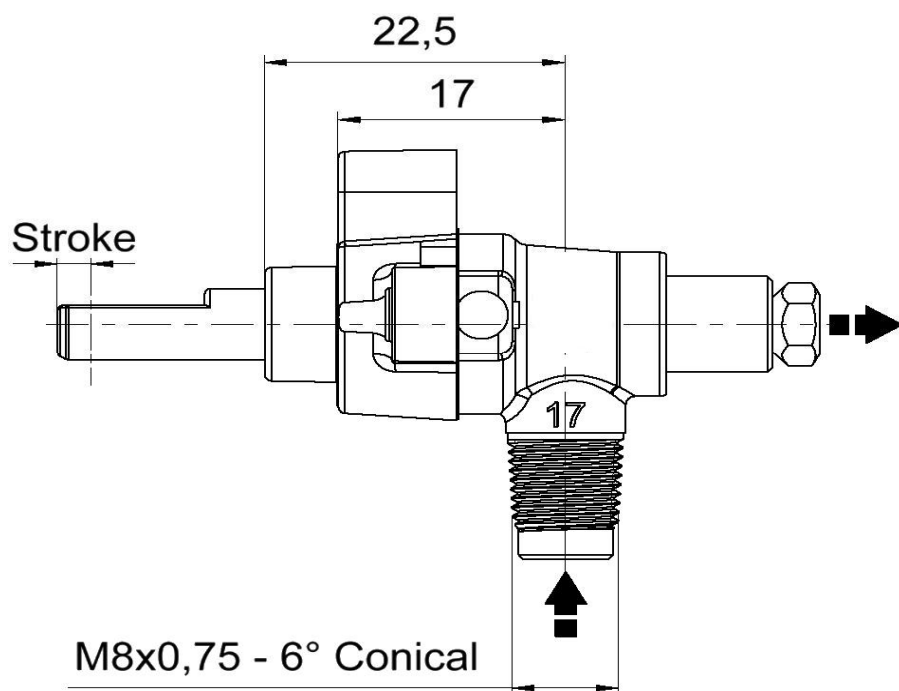
Позиции крана



Общие данные

Мах. Температура : до 130°
Мах. давление газа: 65 mbar
Длина хода: 2,50 mm
Мах. Крутящий момент на вращение стержня 0,2 Nm
Мах. Сила давления: 20 N

Размеры изделия



Газовый кран для плиты. Модель с двумя выходами

Model GC

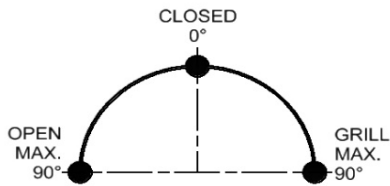
Изображение



Материалы

Корпус: Латунь
Конус: Латунь
Крышка: Цинковый сплав
Стержень: Цинковый сплав

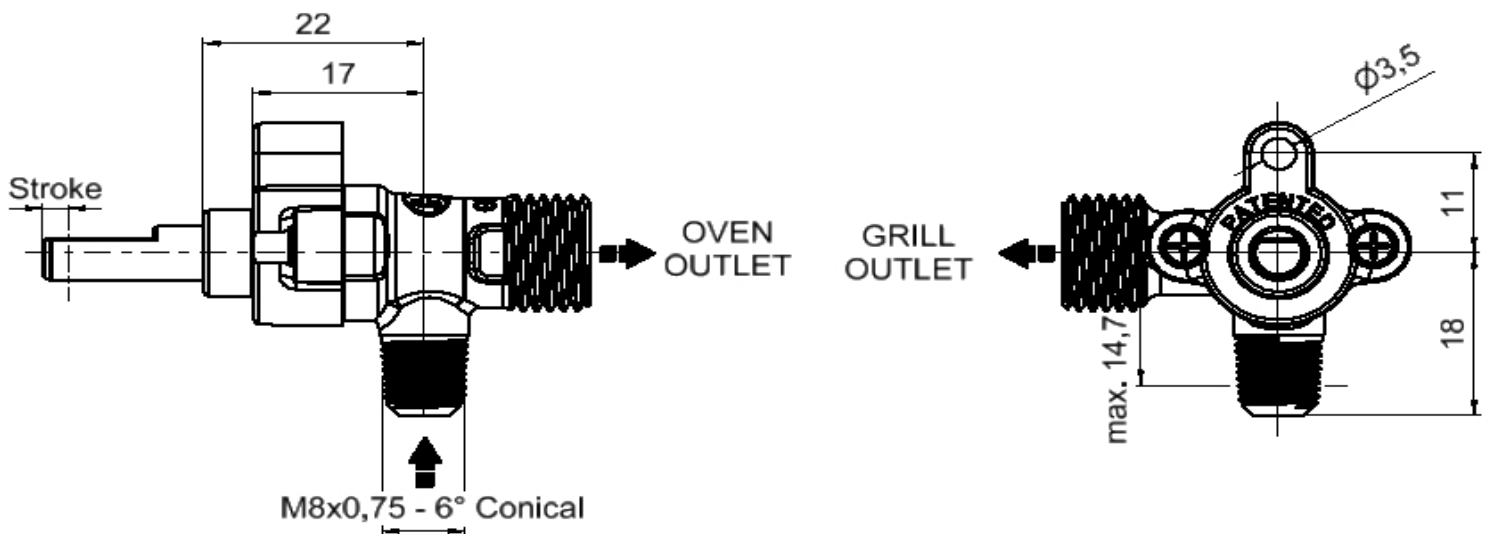
Позиции крана



Общие данные

Мах. Температура : до 130°
Мах. давление газа: 65 mbar
Длинна хода: 2,50 mm
Мах. Крутящий момент на вращение стержня 0,2 Nm
Мах. Сила давления: 20 N

Размеры изделия



Газовые краны для духовок

Model Etv

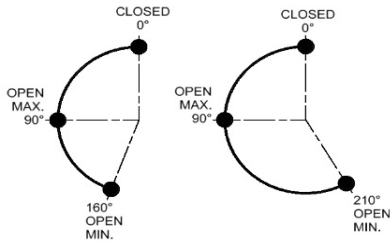
Изображение



Материалы

Корпус: Латунь
Конус: Латунь
Крышка: Цинковый сплав
Стержень: Цинковый сплав / латунь

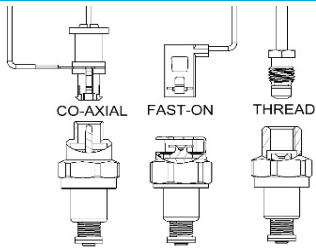
Позиции крана



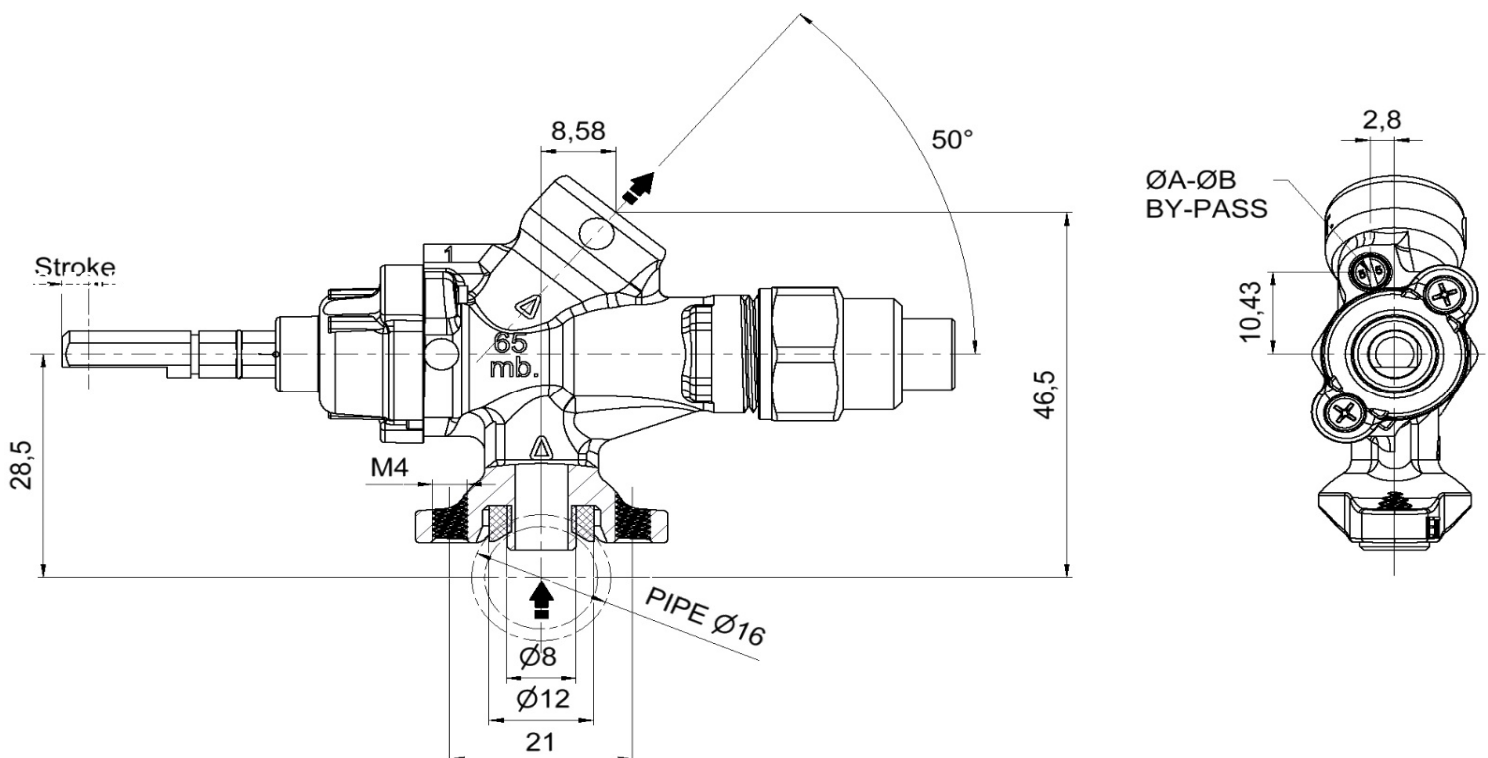
Общие данные

Мах. Температура : до 130°
Мах. давление газа: 65 mbar
Длинна хода: **3,20 mm**
Мах. Крутящий момент на вращение стержня 0,2 Nm
Мах. Сила давления: 20 N

Подключение магнита



Размеры изделия



Модель для духовок

Model Etb

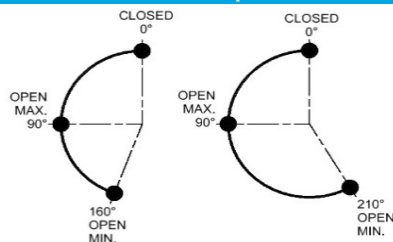
Изображение



Материалы

Корпус: Латунь
Конус: Латунь
Крышка: Цинковый сплав / алюминий
Стержень: Цинковый сплав / латунь

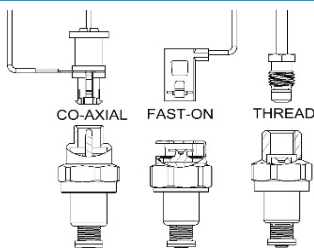
Позиции крана



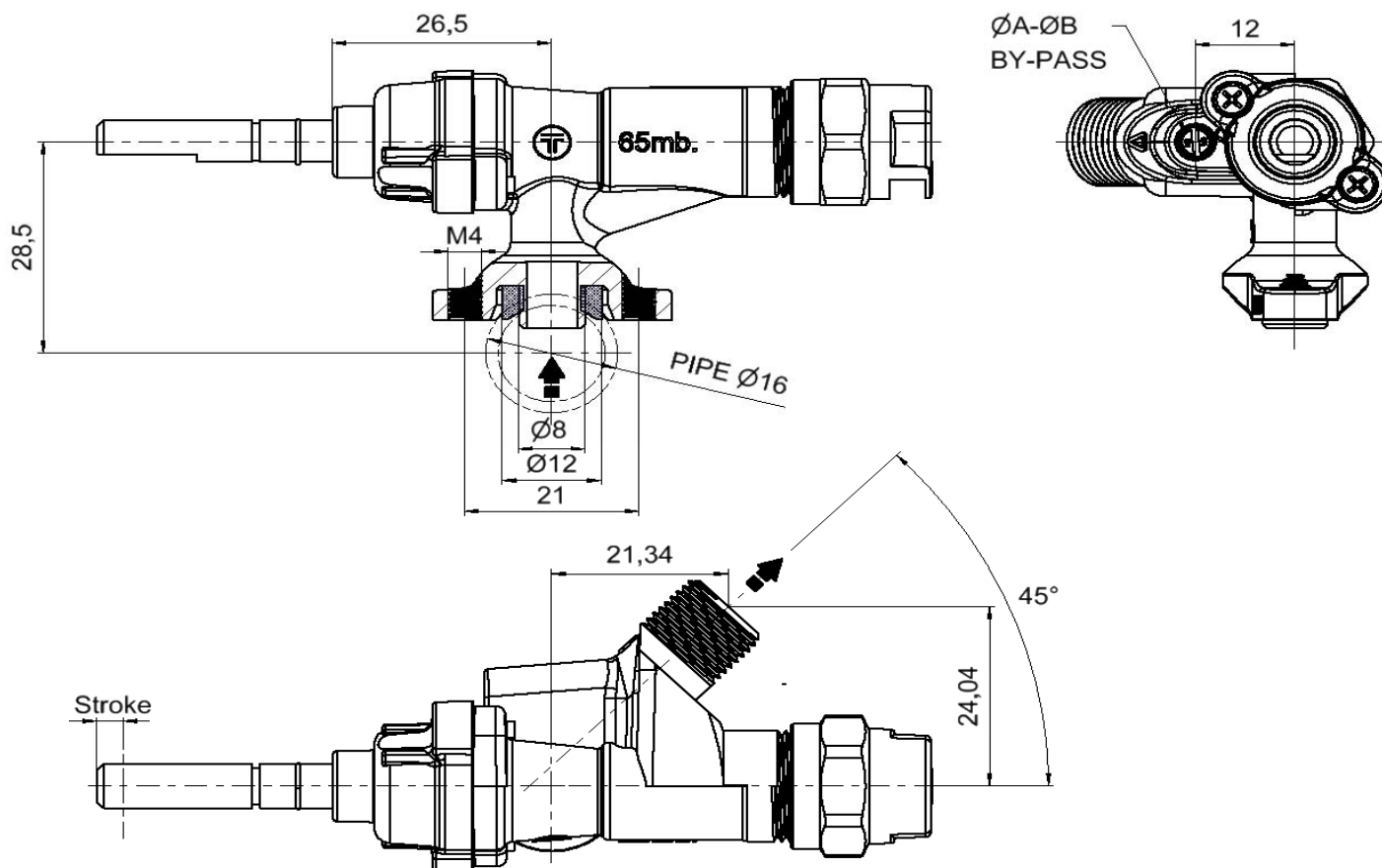
Общие данные

Мах. Температура : до 130°
Мах. давление газа: 65 mbar
Длина хода: 3,20 mm
Мах. Крутящий момент на вращение стержня 0,2 Nm
Мах. Сила давления: 20 N

Подключение магнита



Размеры изделия



Модель для духовок с двумя выходами

Model Ecb

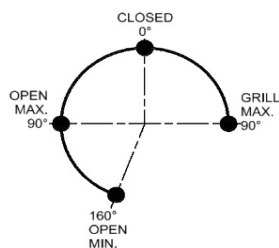
Изображение



Материалы

Корпус: Латунь
Конус: Латунь
Крышка: Цинковый сплав / алюминий
Стержень: Цинковый сплав / латунь

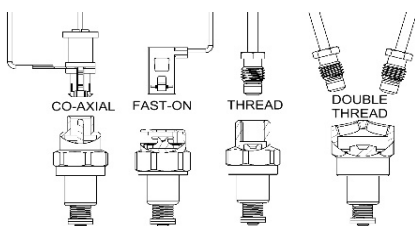
Позиции крана



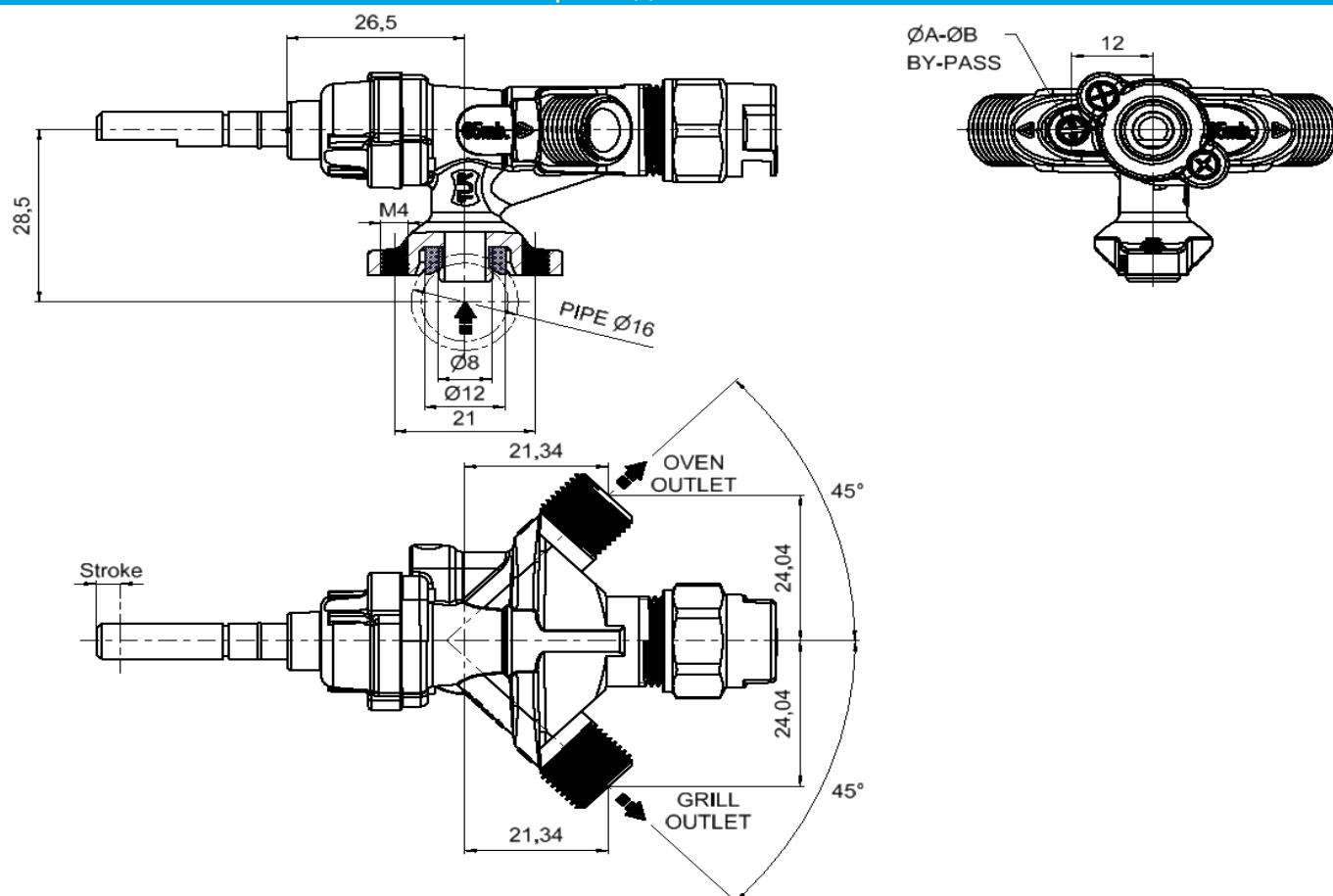
Общие данные

Мах. Температура : до 130°
Мах. давление газа: 65 mbar
Длинна хода: **3,20 mm**
Мах. Крутящий момент на вращение стержня 0,2 Nm
Мах. Сила давления: 20 N

Подключение магнита



Размеры изделия



Газовый кран для встроенных кухонных плит

Model Tad

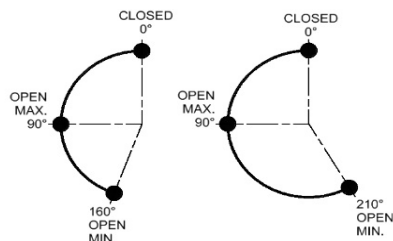
Изображение



Материалы

Корпус: Алюминий
Конус: Алюминий
Крышка: Цинковый сплав / алюминий
Стержень: Цинковый сплав / латунь

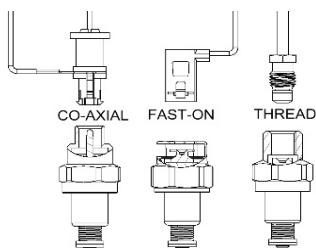
Позиции крана



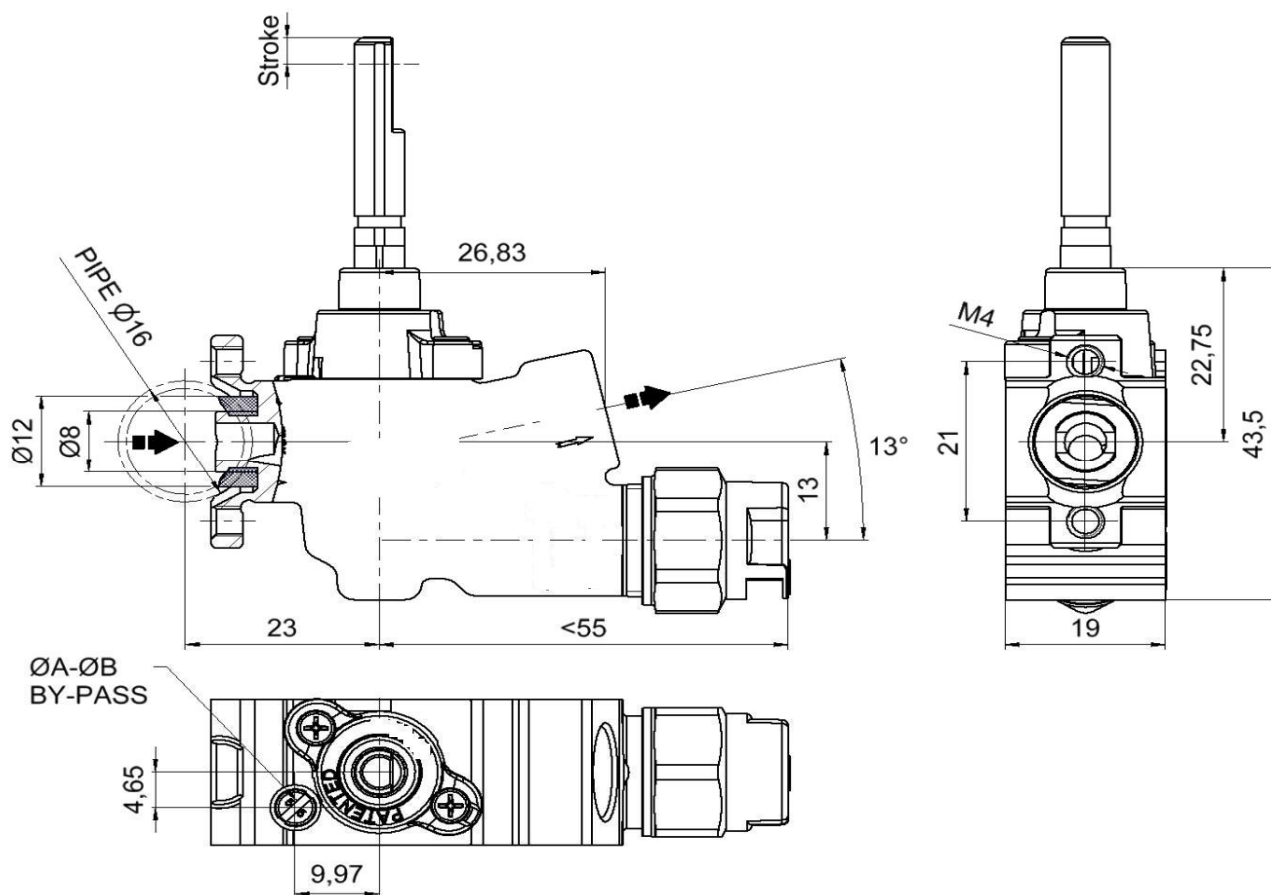
Общие данные

Мах. Температура : до 130°
Мах. давление газа: 65 mbar
Длина хода: **3,00 mm**
Мах. Крутящий момент на вращение стержня 0,2 Nm
Мах. Сила давления: 20 N

Подключение магнита



Размеры изделия



Газовый кран для встроенных кухонных плит

Model Gta

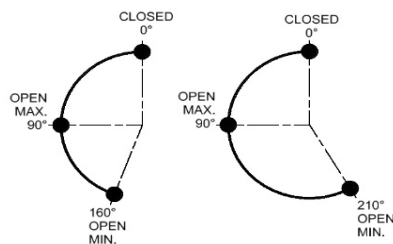
Изображение



Материалы

Корпус: Алюминий
Конус: Алюминий
Крышка: Цинковый сплав / алюминий
Стержень: Цинковый сплав / латунь

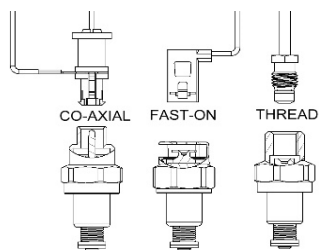
Позиции крана



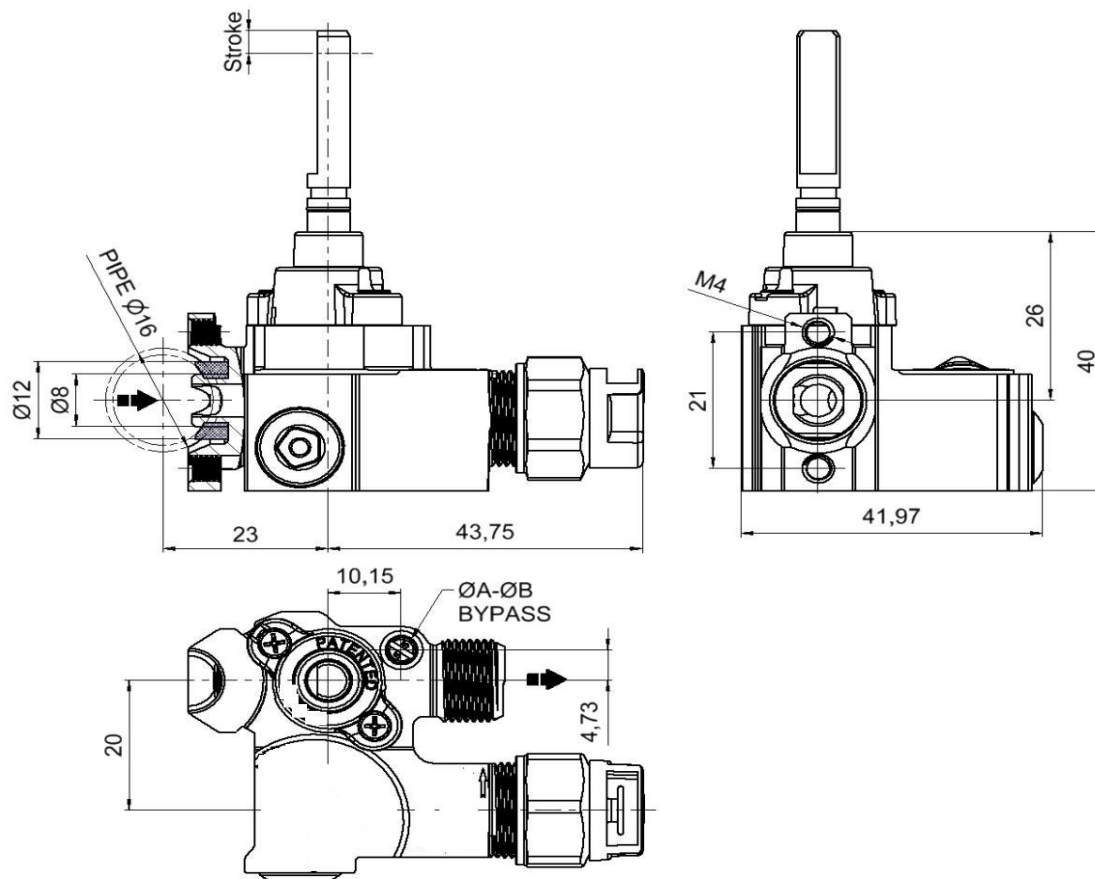
Общие данные

Мах. Температура : до 130°
Мах. давление газа: 65 mbar
Длина хода: **3,00 mm**
Мах. Крутящий момент на вращение стержня 0,2 Nm
Мах. Сила давления: 20 N

Подключение магнита



Размеры изделия



Термостат

Model T3

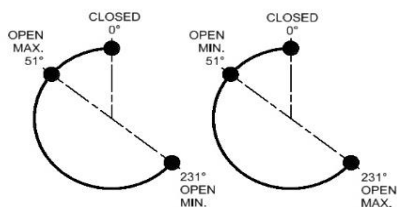
Изображение



Материалы

Корпус: Латунь
Конус: Латунь
Крышка: Цинковый сплав / алюминий
Стержень: Цинковый сплав / латунь

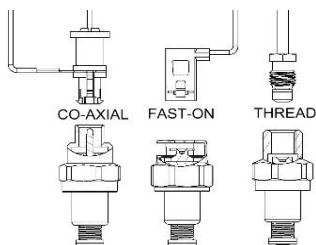
Позиции крана



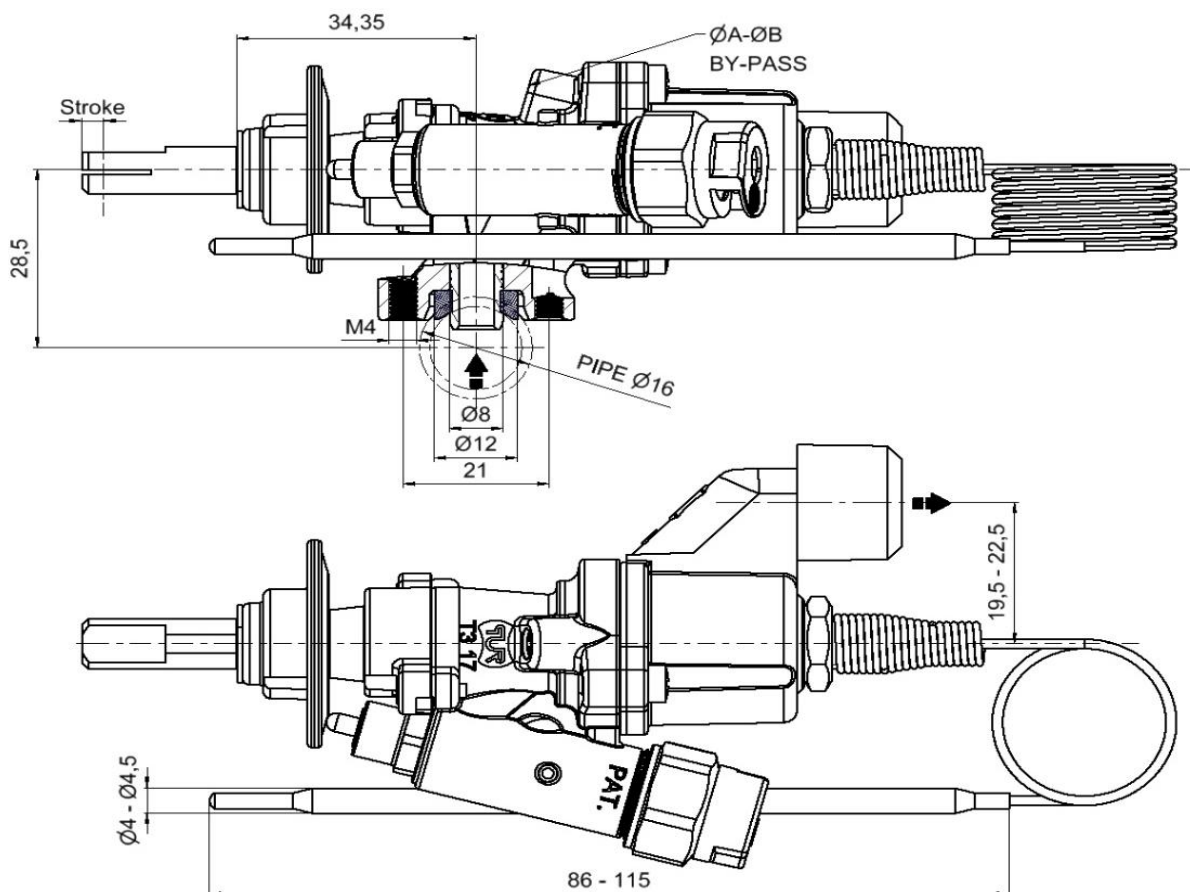
Общие данные

Мах. Температура : до 130°
Мах. давление газа: 65 mbar
Мах. Температура термометра: 315°
Длинна хода: **3,20 mm**
Мах. Крутящий момент на вращение стержня 0,2 Nm
Мах. Сила давления: 20 N

Подключение магнита



Размеры изделия



Термостат с двумя выходами

Model T4

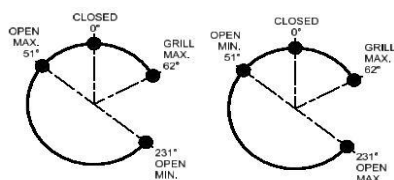
Изображение



Материалы

Корпус: Латунь
Конус: Латунь
Крышка: Цинковый сплав / алюминий
Стержень: Цинковый сплав / латунь

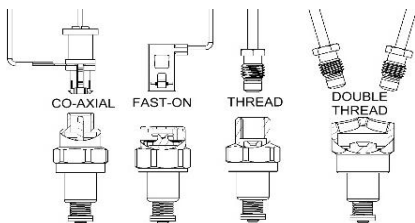
Позиции крана



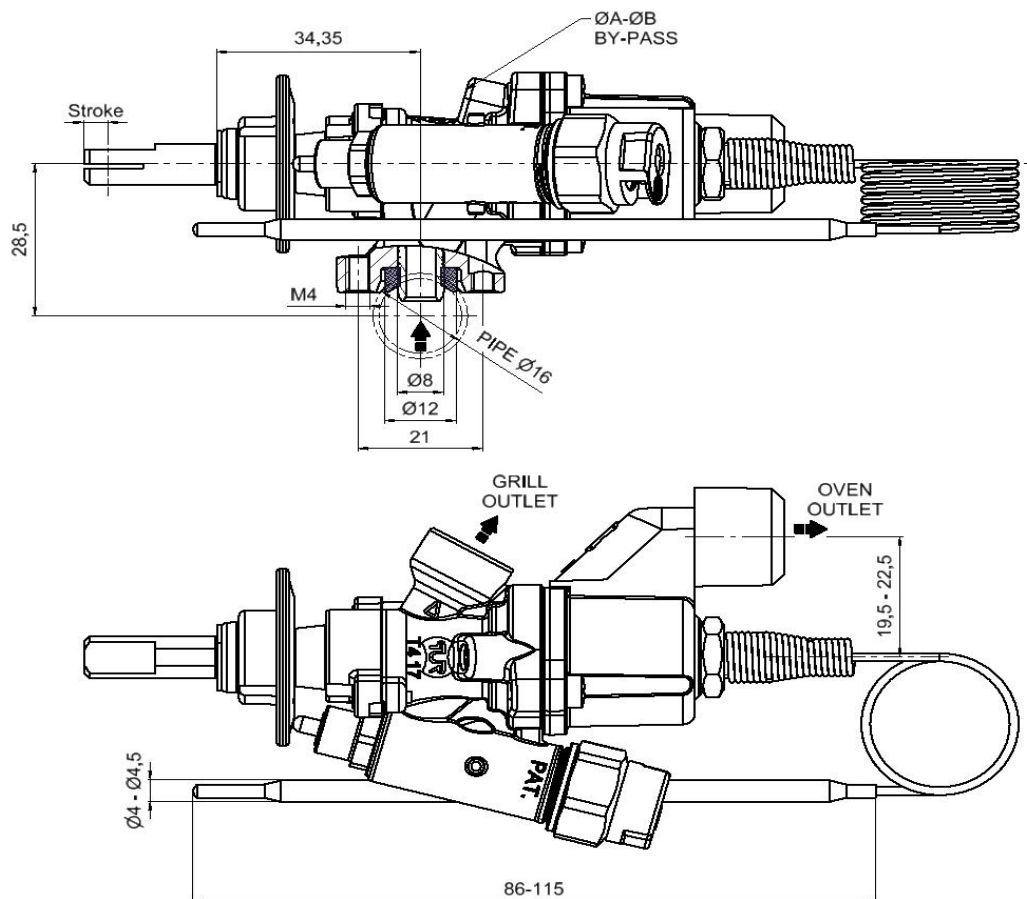
Общие данные

Мах. Температура : до 130°
Мах. давление газа: 65 mbar
Мах. Температура термометра: 315°
Длина хода: 3,20 mm
Мах. Крутящий момент на вращение стержня 0,2 Nm
Мах. Сила давления: 20 N

Подключение магнита

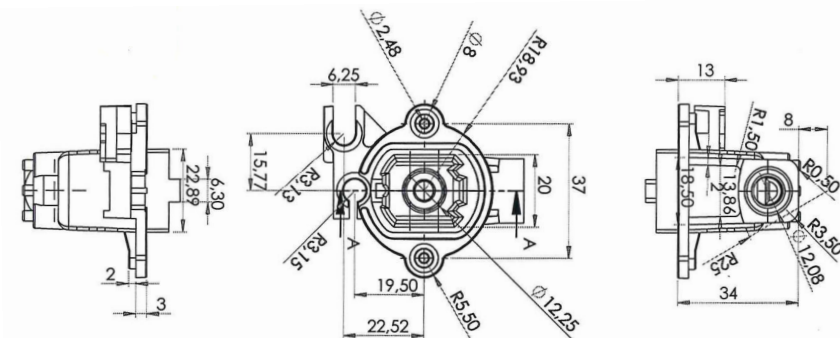


Размеры изделия

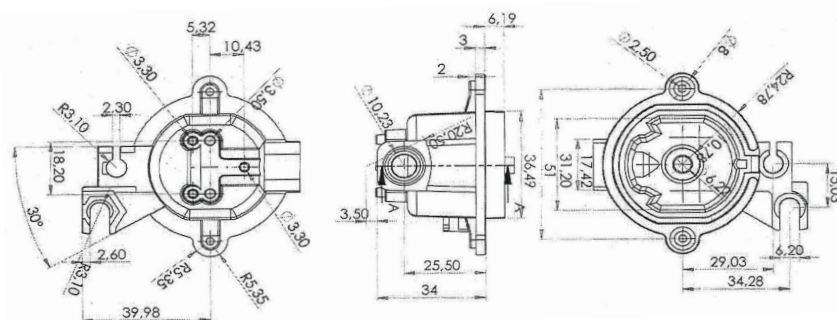


Корпус газовой горелки

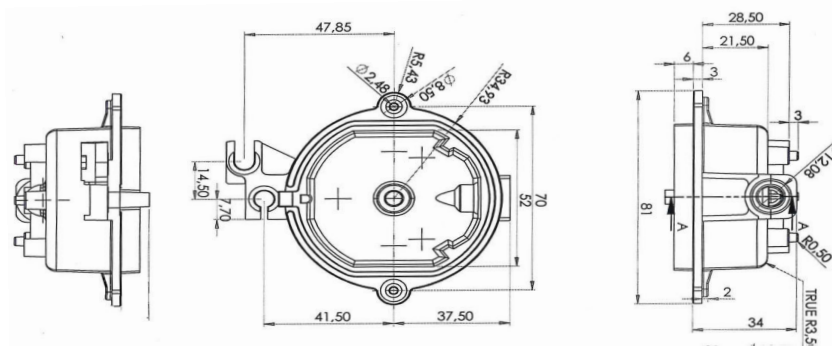
Маленький размер



Средний размер

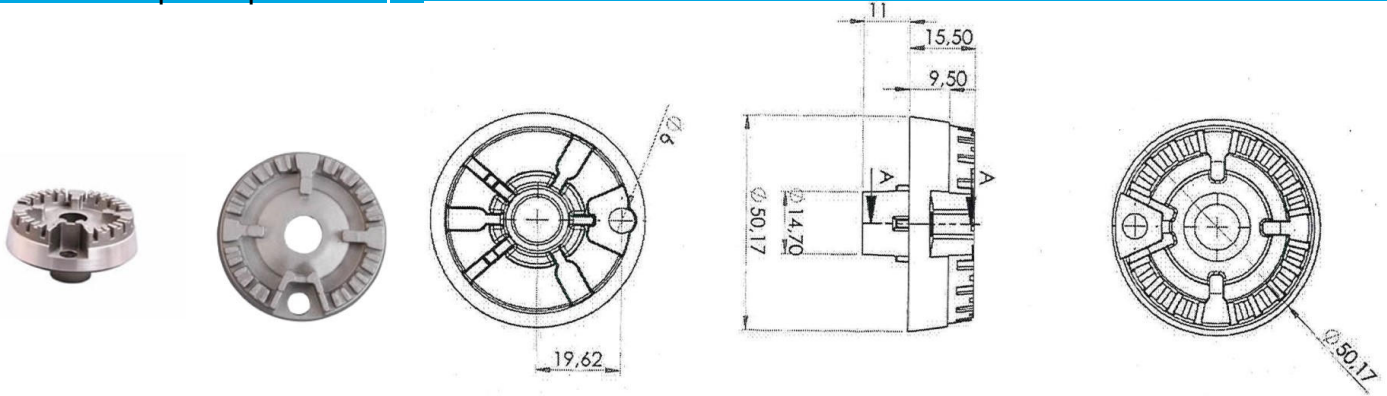


Большой размер

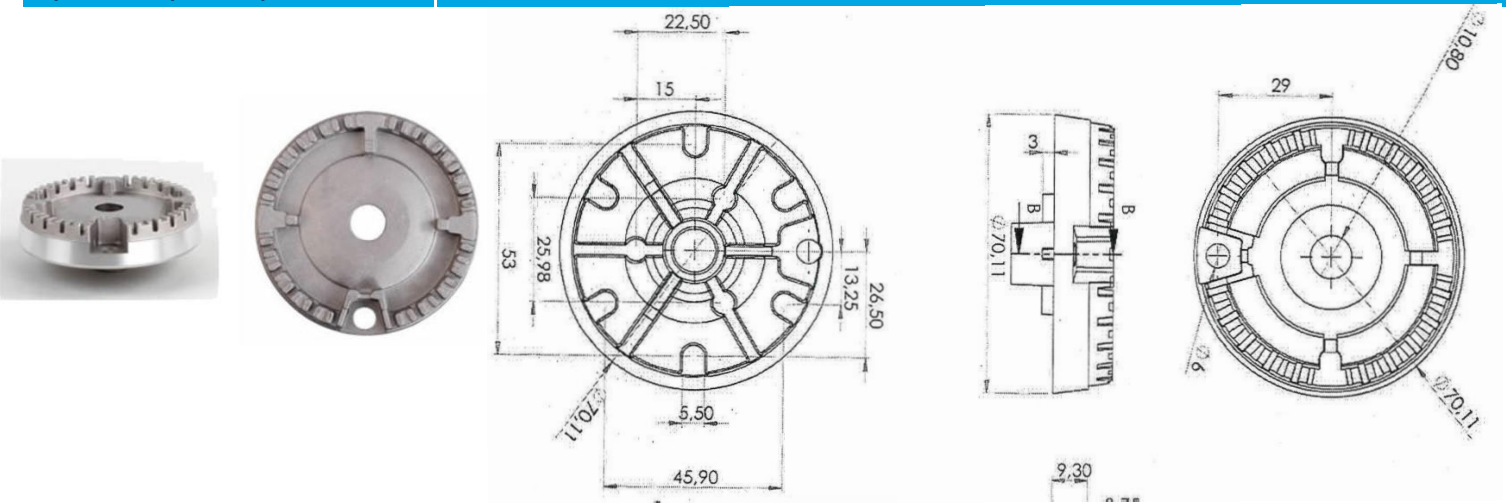


Газовые отсекатели

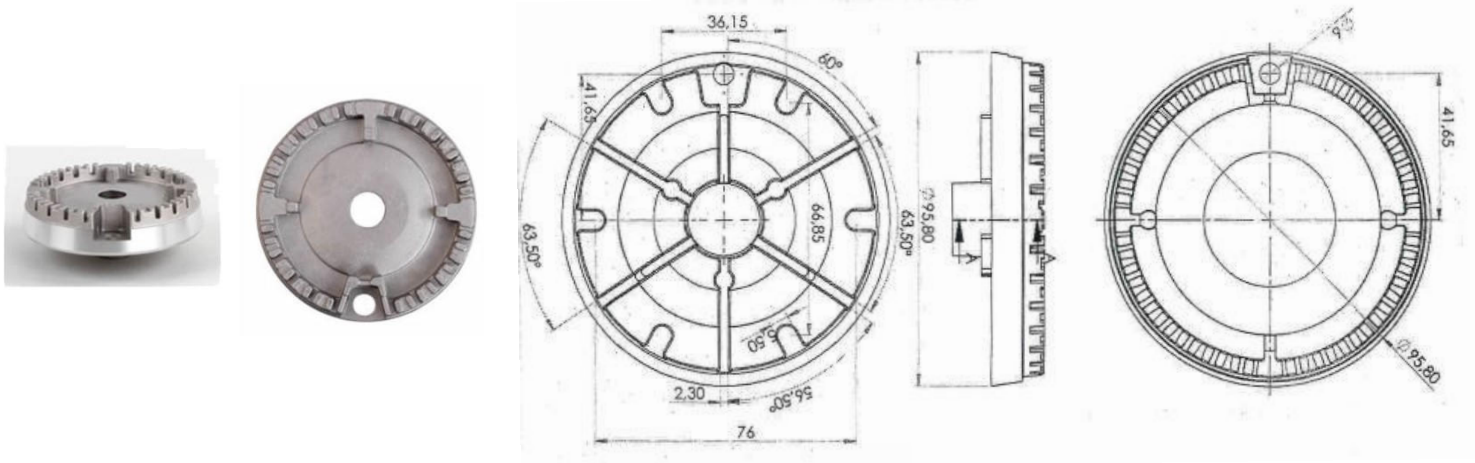
Маленький размер



Средний размер

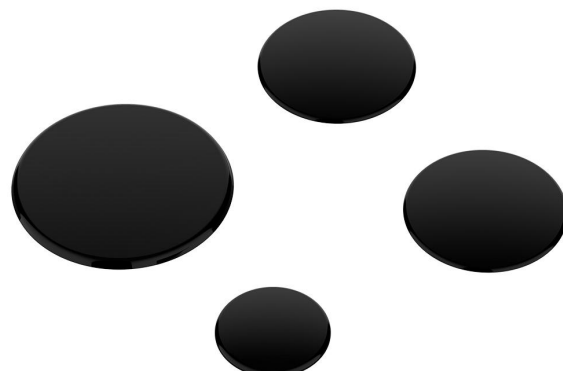
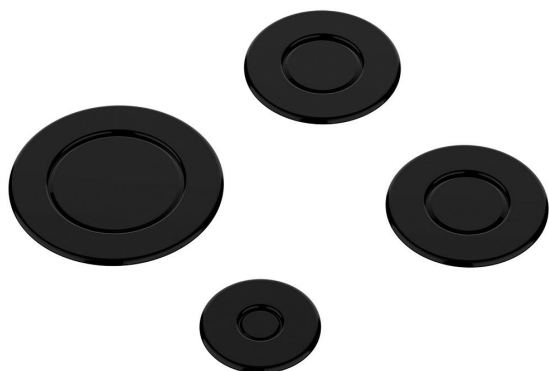


Большой размер



Крышки отсекателей

Крышки толщиной от 2мм до 4мм матовые и блестящие



Горелки в сборе



Аксессуары

